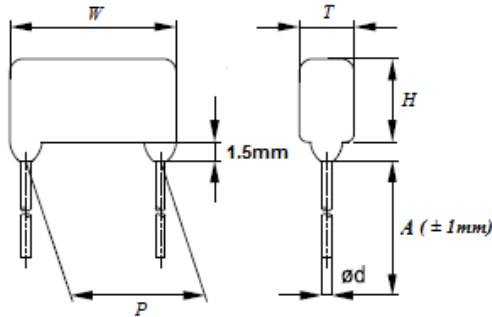


Polypropylene Film/Foil Capacitor (Dipped)



聚丙烯膜電容器 (浸漬型) SPPN series

■ 外觀圖 Outline Drawing



■ 主要用途:

廣泛用於高頻·直流·交流和脈衝電路中

■ Typical Applications

Widely used in high frequency, DC, AC and pulse circuits

■ 特點:

箔式電容器, 無感捲繞結構

優異的頻率和溫度特性

即使在高頻下, 損耗也極小

阻燃性環氧粉末包封(UL94V-0)

■ Features

Film/foil, non-inductive wound type

Low loss at high frequency

Small inherent temperature rise

Flame retardant epoxy resin powder coating (UL94V-0)

■ 技術要求 Specifications

引用標準 Reference Standard	GB/T 10188 (IEC 60384-13)	
氣候類別 Climatic Category	40/105/21	
工作溫度範圍 Operating Temperature Range	-40°C~+105°C (+85°C to +105°C: decreasing factor 1.25% per °C for UR)	
電容量範圍 Capacitance Range	0.001uF ~ 0.1uF	
額定電壓 Rated Voltage	100Vdc , 250Vdc , 400Vdc , 630Vdc	
電容偏差 Capacitance Tolerance	±5%(J) 、 ±10%(K)	
承受電壓 Voltage Proof	1.5UR (5s)	
損耗角 Dissipation Factor	≤ 0.1% (20°C,1kHz)	
絕緣電阻 Insulation Resistance	UR ≤ 100V	$C_R \leq 0.1\mu F \quad IR \geq 50,000M\Omega$ $C_R > 0.1\mu F \quad IR \geq 5,000S$

■ 外型尺寸表 Dimensions (mm)

100Vdc						
容量 uF	W	H	T	P	d	產品代碼 Part number
0.001	9	8.5	4.5	6.5	0.6	SPPN_102*0100D*07**
0.0015	9	9.5	5.5	6.5	0.6	SPPN_152*0100D*07**
0.0018	9	9.5	5.5	6.5	0.6	SPPN_182*0100D*07**
0.0022	9	9.5	5.5	6.5	0.6	SPPN_222*0100D*07**
0.0027	9	9	5	6.5	0.6	SPPN_272*0100D*07**
0.0033	9	9	5.5	6.5	0.6	SPPN_332*0100D*07**
0.0039	9	9.5	5.5	6.5	0.6	SPPN_392*0100D*07**
0.0047	9	9	5	6.5	0.6	SPPN_472*0100D*07**
0.0056	9	9.5	5.5	6.5	0.6	SPPN_562*0100D*07**
0.0068	9	10	6	6.5	0.6	SPPN_682*0100D*07**
0.0075	10	9.5	6	7.5	0.6	SPPN_752*0100D*08**
0.0082	10	10	6	7.5	0.6	SPPN_822*0100D*08**
0.0091	10	10	6	7.5	0.6	SPPN_912*0100D*08**
0.01	10	10.5	6.5	7.5	0.6	SPPN_103*0100D*08**
0.012	10	11	7	7.5	0.6	SPPN_123*0100D*08**
0.015	12	10.5	6.5	8.5	0.6	SPPN_153*0100D*09**
0.018	12	10.5	7	8.5	0.6	SPPN_183*0100D*09**
0.022	12	11	7.5	8.5	0.6	SPPN_223*0100D*09**
0.027	12	12	8	8.5	0.6	SPPN_273*0100D*09**
0.033	13.5	11.5	7	10	0.6	SPPN_333*0100D*10**
0.039	13.5	12	7.5	10	0.6	SPPN_393*0100D*10**
0.047	13.5	12.5	8	10	0.6	SPPN_473*0100D*10**
0.056	13.5	13	8.5	10	0.6	SPPN_563*0100D*10**
0.068	17	13	7.5	13	0.6	SPPN_683*0100D*10**
0.082	17	13.5	8	13	0.6	SPPN_823*0100D*10**
0.1	17	14	8.5	13	0.6	SPPN_104*0100D*10**

250Vdc						
容量 Uf	W	H	T	P	d	產品代碼 Part number
0.001	12	9.5	5.5	8.5	0.6	SPPN_102*0250D*09**
0.0015	12	10	6.5	8.5	0.6	SPPN_152*0250D*09**
0.0018	12	10.5	6.5	8.5	0.6	SPPN_182*0250D*09**
0.0022	12	9.5	5.5	8.5	0.6	SPPN_222*0250D*09**
0.0027	12	10	6	8.5	0.6	SPPN_272*0250D*09**
0.0033	12	10	6	8.5	0.6	SPPN_332*0250D*09**
0.0039	12	10.5	6.5	8.5	0.6	SPPN_392*0250D*09**
0.0047	12	10	6	8.5	0.6	SPPN_472*0250D*09**
0.0056	12	10.5	6.5	8.5	0.6	SPPN_562*0250D*09**
0.0068	12	10.5	7	8.5	0.6	SPPN_682*0250D*09**
0.0075	13.5	10.5	6.5	10	0.6	SPPN_752*0250D*10**
0.0082	13.5	10.5	6.5	10	0.6	SPPN_822*0250D*10**
0.0091	13.5	10.5	6.5	10	0.6	SPPN_912*0250D*10**
0.01	13.5	11	7	10	0.6	SPPN_103*0250D*10**
0.012	18	11	6	14	0.6	SPPN_123*0250D*14**
0.015	18	11.5	6	14	0.6	SPPN_153*0250D*14**
0.018	18	11.5	6.5	14	0.6	SPPN_183*0250D*14**
0.022	18	12	7	14	0.6	SPPN_223*0250D*14**
0.027	18	13.5	7	14	0.6	SPPN_273*0250D*14**
0.033	18	14	7.5	14	0.6	SPPN_333*0250D*14**
0.039	18	14.5	8	14	0.6	SPPN_393*0250D*14**
0.047	18	15.5	8.5	14	0.6	SPPN_473*0250D*14**
0.056	22.5	16	8	19	0.8	SPPN_563*0250D*19**
0.068	22.5	16.5	8.5	19	0.8	SPPN_683*0250D*19**
0.082	22.5	17	9.5	19	0.8	SPPN_823*0250D*19**
0.1	22.5	18	10	19	0.8	SPPN_104*0250D*19**

* = Lead Forming (Refer to Product code system) ** = Lead length

Polypropylene Film/Foil Capacitor
箔式聚丙烯膜電容器 (浸漬型) SPPN series



■ 外型尺寸表 Dimensions (mm)

400Vdc						
容量 uF	W	H	T	P	d	產品代碼 Part number
0.001	13.5	10	6	10	0.6	SPPN_102*0400D*10**
0.0012	13.5	10.5	6.5	10	0.6	SPPN_122*0400D*10**
0.0015	13.5	10.5	6.5	10	0.6	SPPN_152*0400D*10**
0.0016	13.5	10	6	10	0.6	SPPN_162*0400D*10**
0.0018	13.5	10.5	6.5	10	0.6	SPPN_182*0400D*10**
0.002	13.5	9	5.5	10	0.6	SPPN_202*0400D*10**
0.0022	13.5	9.5	5.5	10	0.6	SPPN_222*0400D*10**
0.0024	13.5	9.5	5.5	10	0.6	SPPN_242*0400D*10**
0.0027	13.5	9.5	5.5	10	0.6	SPPN_272*0400D*10**
0.003	13.5	9.5	6	10	0.6	SPPN_302*0400D*10**
0.0033	13.5	9.5	6	10	0.6	SPPN_332*0400D*10**
0.0036	15	11	5.5	11	0.6	SPPN_362*0400D*11**
0.0039	15	11	6	11	0.6	SPPN_392*0400D*11**
0.0043	15	11	6	11	0.6	SPPN_432*0400D*11**
0.0047	15	11.5	6	11	0.6	SPPN_472*0400D*11**
0.0051	15	11.5	6.5	11	0.6	SPPN_512*0400D*11**
0.0056	15	11.5	6.5	11	0.6	SPPN_562*0400D*11**
0.0062	15	12	6.5	11	0.6	SPPN_622*0400D*11**
0.0068	15	12	7	11	0.6	SPPN_682*0400D*11**
0.0075	15	12	7	11	0.6	SPPN_752*0400D*11**
0.0082	15	12.5	7	11	0.6	SPPN_822*0400D*11**
0.0091	15	12.5	7.5	11	0.6	SPPN_912*0400D*11**
0.01	15	13	8	11	0.6	SPPN_103*0400D*11**

630Vdc						
容量 uF	W	H	T	P	d	產品代碼 Part number
0.001	15	10	6	11	0.6	SPPN_102*0630D*11**
0.0012	15	10.5	6.5	11	0.6	SPPN_122*0630D*11**
0.0015	15	10.5	6.5	11	0.6	SPPN_152*0630D*11**
0.0016	15	10.5	6	11	0.6	SPPN_162*0630D*11**
0.0018	15	11	6	11	0.6	SPPN_182*0630D*11**
0.002	15	11	6.5	11	0.6	SPPN_202*0630D*11**
0.0022	15	11	6.5	11	0.6	SPPN_222*0630D*11**
0.0024	15	11.5	6.5	11	0.6	SPPN_242*0630D*11**
0.0027	15	11.5	7	11	0.6	SPPN_272*0630D*11**
0.003	15	11.5	7	11	0.6	SPPN_302*0630D*11**
0.0033	15	12	7	11	0.6	SPPN_332*0630D*11**
0.0036	15	12	7.5	11	0.6	SPPN_362*0630D*11**
0.0039	15	12.5	7.5	11	0.6	SPPN_392*0630D*11**
0.0043	15	12.5	8	11	0.6	SPPN_432*0630D*11**
0.0047	15	13	8	11	0.6	SPPN_472*0630D*11**
0.0051	18	11.5	6.5	14	0.6	SPPN_512*0630D*14**
0.0056	18	12	6.5	14	0.6	SPPN_562*0630D*14**
0.0062	18	12	7	14	0.6	SPPN_622*0630D*14**
0.0068	18	12.5	7	14	0.6	SPPN_682*0630D*14**
0.0075	18	12.5	7.5	14	0.6	SPPN_752*0630D*14**
0.0082	18	13	7.5	14	0.6	SPPN_822*0630D*14**
0.0091	18	14	7.5	14	0.6	SPPN_912*0630D*14**
0.01	18	14.5	7.5	14	0.6	SPPN_103*0630D*14**

* = Lead Forming (Refer to Product code system) ** = Lead length