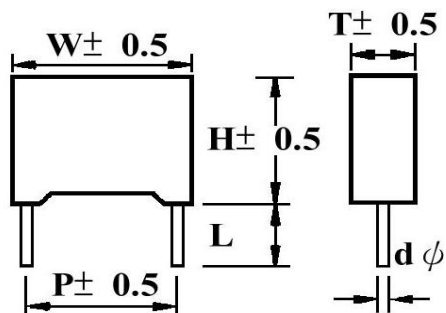


## 金屬化聚丙烯膜抗干擾電容器 PMX1 series

### ■ 外觀圖 Outline Drawing



### ■ 主要用途

適用於高頻·直流·交流·耦合·跨接脈衝電路中。

### ■ 特點

能承受過壓沖擊

優異的阻燃性能

塑料外殼(UL94 V-0),阻燃環氧樹脂填充

### ■ 結構組合

介質: 聚丙烯膜

電極: 金屬蒸鍍層 (鋅鋁合成加厚型)

外殼: 阻燃 PBT 塑殼 (UL94 V-0)

封裝: 阻燃環氧樹脂 (UL94 V-0)

導線: 鍍錫銅包鋼線

### ■ Typical Applications

Widely used in high frequency, DC, AC and pulse circuits .

S-correction circuits for TV sets and monitors

### ■ Features

Withstanding overvoltage stressing

Excellent passive flame resistant abilities

Plastic case (UL94 V-0), Epoxy resin sealing

### ■ Construction

Dielectric: Polypropylene film

Electrodes: Metal vapor coating(Zn-Al synthetic)

Case: Flame-retardant PBT (UL94 V-0)

Epoxy Resin coating (UL 94 V-0)

Lead: Tinned copper clad steel wire

### ■ 安全認證 Safety Approvals

UL, CSA UL60384-14, CSAC22.2	E237560	
ENEC(VDE) DIN EN 60384-14(VDE 0565 1-1):2014-04; EN60384-14;2013-08 IEC60384-14(ed.4):	40014686	
CQC GB/T 14472-1998	CQC07001018813	

## 金屬化聚丙烯膜抗干擾電容器 PMX1 series

### ■ 技術要求 Specifications

氣候類別 / 阻燃等級 Climatic Category / Passive Flammability Class	40/100/21/B for UL 40/100/21/C for VDE & CQC
工作溫度範圍 Operating Temperature Range	-40°C~100°C
額定電壓 Rated Voltage	300Vac
電容量範圍 Capacitance Range	0.0047 $\mu$ F(472)~6.8 $\mu$ F(685)
電容偏差 Capacitance Tolerance	$\pm 10\%$ (K)
絕緣電阻 Insulation Resistance	$C \leq .33\mu F, IR \geq 15,000 M\Omega.$ $C > .33\mu F, IR \geq 5,000S$
損耗角 Dissipation Factor	0.1% Max, at 1KHz and 25°C

### ■ 產品編碼說明 Product code system

19位產品代碼如下：



第 1~4 碼	薄膜電容器系列代碼 PMX1 = Interference Suppressors Class-X1	Digit 1 to 4	Series code
第 5 碼	內部使用	Digit 5	Internal use
第 6~8 碼	標稱容量描述的三位數代碼 103=10000pF=10nF=0.01Mf	Digit 6 to 8	Rated capacitance value
第 9 碼	容量偏差 $\pm 10\%$ (K), $\pm 20\%$ (M)	Digit 9	Capacitance tolerance
第 10~13 碼	殼體型號	Digit 10 to 13	Case No.
第 14 碼	電壓代碼 A= AC, D=DC	Digit 14	Voltage code
第 15 碼	引線成形 Shown as Product code system	Digit 15	Lead forming
第 16~17 碼	引線間距 08=7.5mm, 15=15mm, 23=22.5mm	Digit 16 to 17	Lead pitch
第 18~19 碼	引線長度 04=3.5mm, 06=6mm, 15=15mm	Digit 18 to 19	Lead length

Metallized Polypropylene Film  
EMI Suppression Capacitor Class-X1



金屬化聚丙烯膜抗干擾電容器 PMX1 series

■ 外型尺寸表 Dimensions (mm)

Pitch 10mm						
容量 uF	W	H	T	P	d	產品代碼 Part number
0.0047	13	11	5	10	0.6	PMX1_472KC2X1A*10**
0.0056	13	11	5	10	0.6	PMX1_562KC2X1A*10**
0.0068	13	11	5	10	0.6	PMX1_682KC2X1A*10**
0.01	13	11	5	10	0.6	PMX1_103KC2X1A*10**
0.022	13	11	5	10	0.6	PMX1_223KC2X1A*10**
0.033	13	11	5	10	0.6	PMX1_333KC2X1A*10**
0.047	13	12	6	10	0.6	PMX1_473KC3XA*10**
0.056	13	12	6	10	0.6	PMX1_563KC3XA*10**
0.068	13	12	6	10	0.6	PMX1_683KC3XA*10**
0.1	13	12	6	10	0.6	PMX1_104KC3XA*10**

Pitch 15mm						
容量 uF	W	H	T	P	d	產品代碼 Part number
0.01	18	11	5	15	0.8	PMX1_103KD1XXA*15**
0.022	18	11	5	15	0.8	PMX1_223KD1XXA*15**
0.033	18	11	5	15	0.8	PMX1_333KD1XXA*15**
0.047	18	11	5	15	0.8	PMX1_473KD1XXA*15**
0.056	18	11	5	15	0.8	PMX1_563KD1XXA*15**
0.068	18	12	6	15	0.8	PMX1_683KD2XXA*15**
0.1	18	12	6	15	0.8	PMX1_104KD2X5A*15**
0.12	18	13.5	7.5	15	0.8	PMX1_124KD3X5A*15**
0.15	18	14.5	8.5	15	0.8	PMX1_154KD4X5A*15**
0.22	18	14.5	8.5	15	0.8	PMX1_224KD4XXA*15**
0.33	18	15.5	9.5	15	0.8	PMX1_334KD5XXA*15**

Pitch 22.5mm						
容量 uF	W	H	T	P	d	產品代碼 Part number
0.15	26.5	15	6	22.5	0.8	PMX1_154KE1XXA*23**
0.22	26.5	16.5	7	22.5	0.8	PMX1_224KE2XXA*23**
0.33	26.5	17	8.5	22.5	0.8	PMX1_334KE3XXA*23**
0.47	26.5	19	10	22.5	0.8	PMX1_474KE4XXA*23**
0.68	26.5	19	10	22.5	0.8	PMX1_685KE4XXA*23**
1.0	26.0	21.5	12	22.5	0.8	PMX1_105KE6XXA*23**

Pitch 27.5mm						
容量 uF	W	H	T	P	d	產品代碼 Part number
0.33	31.5	17	8	27.5	0.8	PMX1_334KF20LA*28**
0.47	31.5	19.5	10.8	27.5	0.8	PMX1_474KF1XXA*28**
0.68	31.5	19.5	10.8	27.5	0.8	PMX1_684KF1XXA*28**
0.82	31.5	21.6	13	27.5	0.8	PMX1_824KF2XXA*28**
1.0	31.5	21.6	13	27.5	0.8	PMX1_105KF2XXA*28**
1.2	31.5	21.6	13	27.5	0.8	PMX1_125KF2XXA*28**
2.2	32	25.5	16	27.5	0.8	PMX1_225KF4XXA*28**
3.3	31	33	18	27.5	0.8	PMX1_335KF12XA*28**

Pitch 31.5mm						
容量 uF	W	H	T	P	d	產品代碼 Part number
1.2	37	24	13.5	31.5	0.8	PMX1_125KA010A*32**
1.5	37	26.5	16	31.5	0.8	PMX1_155KF14XA*32**
2.2	37	26.5	16	31.5	0.8	PMX1_225KF14XA*32**
2.7	37	28.5	18	31.5	0.8	PMX1_275KTB59A*32**
3.3	37	34	22	31.5	0.8	PMX1_335KXXXXA*32**

\* = Lead Forming (Refer to Product code system)      \*\* = Lead length

*Metallized Polypropylene Film  
EMI Suppression Capacitor Class-X1*

金屬化聚丙烯膜抗干擾電容器 PMX1 series



■ 外型尺寸表 Dimensions (mm)

Pitch 46.5mm						
容量 uF	W	H	T	P	d	產品代碼 Part number
3.3	51	27.5	17.5	46.5	0.8	PMX1_335KYP65A*47**
3.9	51	27.5	17.5	46.5	0.8	PMX1_395KYP65A*47**
4.7	51	30.5	20	46.5	0.8	PMX1_475KYP73A*47**
6.8	51	35	24	46.5	0.8	PMX1_685KY651A*47**

\* = Lead Forming (Refer to Product code system)

\*\* = Lead length