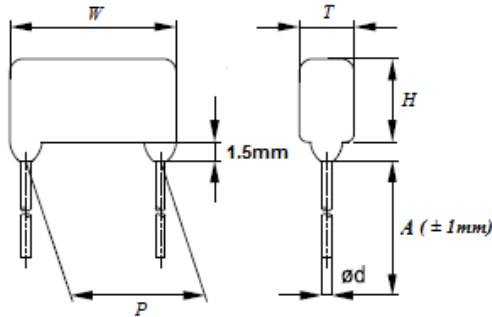


Metallized Polypropylene Film Capacitor (Dipped)



金屬化聚丙烯膜電容器 (浸漬型) SMPP series

■ 外觀圖 Outline Drawing



■ 主要用途:

廣泛用於高頻·直流·交流和脈衝電路中
電子式鎮流器·開關模式電源供應器
適用於各種高頻·大電流場合

■ Typical Applications

Widely used in high frequency, DC, AC and pulse circuits
Electronic ballasts, Switch-mode power supplies
Suitable for the situation where applies high frequency and high current pulse

■ 特點:

金屬化聚丙烯膜，無感捲繞結構

高頻損耗小
內部溫升小
阻燃性環氧樹脂包封

■ Features

Metalized polypropylene film, non-inductive wound construction
Low loss at high frequency
Small inherent temperature rise
Flame retardant epoxy resin coating

■ 技術要求 Specifications

引用標準 Reference Standard	GB/T 14579 (IEC 60384-17)	
氣候類別 Climatic Category	55/105/21	
工作溫度範圍 Operating Temperature Range	-40°C~+105°C (+85°C to +105°C: decreasing factor 1.25% per °C for UR)	
電容量範圍 Capacitance Range	0.001uF ~ 3.3μF	
額定電壓 Rated (DC) Voltage	100Vdc , 250Vdc , 400Vdc , 630Vdc , 1000Vdc	
額定電壓 Rated (AC) Voltage	63Vac , 160Vac , 200Vac , 220Vac , 400Vac	
電容偏差 Capacitance Tolerance	±5%(J) 、 ±10%(K)	
承受電壓 Voltage Proof	1.5UR (5s)	
損耗角 Dissipation Factor	≤ 0.1% (20°C,1kHz)	
絕緣電阻 Insulation Resistance	UR ≤ 100V	$C_R \leq 0.33\mu F$ IR ≥ 100,000MΩ $C_R > 0.33\mu F$ IR ≥ 30,000S

Metallized Polypropylene Film Capacitor
 金屬化聚丙烯膜電容器 (浸漬型) SMPP series



■ 外型尺寸表 Dimensions (mm)

* = Lead Forming (Refer to Product code system)

** = Lead length

100Vdc (63Vac)						
容量 Uf	W	H	T	P	d	產品代碼 Part number
0.01	10	10	6	7.5	0.6	SMPP_103*0100D*08**
0.015	10	11	7	7.5	0.6	SMPP_153*0100D*08**
0.018	10	11	7.5	7.5	0.6	SMPP_183*0100D*08**
0.022	10	9	5.5	7.5	0.6	SMPP_223*0100D*08**
0.027	10	9.5	5.5	7.5	0.6	SMPP_273*0100D*08**
0.033	10	10	6	7.5	0.6	SMPP_333*0100D*08**
0.039	10	10	6.5	7.5	0.6	SMPP_393*0100D*08**
0.047	10	10.5	7	7.5	0.6	SMPP_473*0100D*08**
0.056	10	9	5.5	7.5	0.6	SMPP_563*0100D*08**
0.068	10	9.5	5.5	7.5	0.6	SMPP_683*0100D*08**
0.082	10	10.5	6	7.5	0.6	SMPP_823*0100D*08**
0.1	10	10.5	6.5	7.5	0.6	SMPP_104*0100D*08**
0.12	10	11	6.5	7.5	0.6	SMPP_124*0100D*08**
0.15	13	11	6.5	10	0.6	SMPP_154*0100D*10**
0.18	13	12	6.5	10	0.6	SMPP_184*0100D*10**
0.22	13	12.5	7	10	0.6	SMPP_224*0100D*10**
0.27	13	13	7.5	10	0.6	SMPP_274*0100D*10**
0.33	19	12	6.5	15	0.8	SMPP_334*0100D*15**
0.39	19	12.5	7	15	0.8	SMPP_394*0100D*15**
0.47	19	13	7.5	15	0.8	SMPP_474*0100D*15**
0.56	19	13.5	8	15	0.8	SMPP_564*0100D*15**
0.68	19	14	9	15	0.8	SMPP_684*0100D*15**
0.82	19	15	9.5	15	0.8	SMPP_824*0100D*15**
1.0	24	15.5	8.5	20	0.8	SMPP_105*0100D*20**
1.2	24	16	9.5	20	0.8	SMPP_125*0100D*20**
1.5	24	17	10.5	20	0.8	SMPP_155*0100D*20**
1.8	24	18	11.5	20	0.8	SMPP_185*0100D*20**
2.0	29	17.5	10.5	25	0.8	SMPP_205*0100D*25**
2.2	29	18	11	25	0.8	SMPP_205*0100D*25**
2.7	29	20	11.5	25	0.8	SMPP_205*0100D*25**
3.3	29	21	13	25	0.8	SMPP_205*0100D*25**

250Vdc (160Vac)						
容量 uF	W	H	T	P	d	產品代碼 Part number
0.01	10	10	6	7.5	0.6	SMPP_103*0250D*08**
0.015	10	9.5	6	7.5	0.6	SMPP_153*0250D*08**
0.018	10	10	6	7.5	0.6	SMPP_183*0250D*08**
0.022	10	9	5.5	7.5	0.6	SMPP_223*0250D*08**
0.027	10	9.5	5.5	7.5	0.6	SMPP_273*0250D*08**
0.033	10	10	6	7.5	0.6	SMPP_333*0250D*08**
0.039	10	10	6.5	7.5	0.6	SMPP_393*0250D*08**
0.047	10	10.5	7	7.5	0.6	SMPP_473*0250D*08**
0.056	13	10	6.5	10	0.6	SMPP_563*0250D*10**
0.068	13	10.5	7	10	0.6	SMPP_683*0250D*10**
0.082	13	10.5	6	10	0.6	SMPP_823*0250D*10**
0.1	13	11	6.5	10	0.6	SMPP_104*0250DB*10**
0.12	13	11.5	7	10	0.6	SMPP_124*0250D*10**
0.15	19	12	7	15	0.8	SMPP_154*0250D*15**
0.18	19	13.5	7	15	0.8	SMPP_184*0250D*15**
0.22	19	14	7.5	15	0.8	SMPP_224*0250D*15**
0.27	19	15	8	15	0.8	SMPP_274*0250D*15**
0.33	19	15.5	9	15	0.8	SMPP_334*0250D*15**
0.39	24	14.5	8.5	20	0.8	SMPP_394*0250D*20**
0.47	24	15	9	20	0.8	SMPP_474*0250D*20**
0.56	24	16	10	20	0.8	SMPP_564*0250D*20**
0.68	24	17.5	10.5	20	0.8	SMPP_684*0250D*20**
0.82	24	18.5	11.5	20	0.8	SMPP_824*0250D*20**
1.0	29	17.5	9	25	0.8	SMPP_105*0250D*25**
1.2	29	18	10	25	0.8	SMPP_105*0250D*25**
1.5	29	19.5	11	25	0.8	SMPP_105*0250D*25**
1.8	29	21.5	11.5	25	0.8	SMPP_105*0250D*25**
2.0	29	22	12	25	0.8	SMPP_105*0250D*25**
2.2	29	22.5	12.5	25	0.8	SMPP_105*0250D*25**
2.7	29	24	14	25	0.8	SMPP_105*0250D*25**
3.3	29	25.5	15.5	25	0.8	SMPP_105*0250D*25**

Metallized Polypropylene Film Capacitor
 金屬化聚丙烯膜電容器 (浸漬型) SMPP series



■ 外型尺寸表 Dimensions (mm)

400Vdc (200Vac)						
容量 uF	W	H	T	P	d	產品代碼 Part number
0.01	10	10	6	7.5	0.6	SMPP_103*0400D*08**
0.015	10	11	7	7.5	0.6	SMPP_153*0400D*08**
0.018	10	11	7.5	7.5	0.6	SMPP_183*0400D*08**
0.022	10	12	8	7.5	0.6	SMPP_223*0400D*08**
0.027	13	12	6.5	10	0.6	SMPP_273*0400D*10**
0.033	13	12	7	10	0.6	SMPP_333*0400D*10**
0.039	13	12.5	7	10	0.6	SMPP_393*0400D*10**
0.047	13	13	8	10	0.6	SMPP_473*0400D*10**
0.056	13	14	8.5	10	0.6	SMPP_563*0400D*10**
0.068	19	13.5	6.5	15	0.8	SMPP_683*0400D*15**
0.082	19	13.5	7	15	0.8	SMPP_823*0400D*15**
0.1	19	14.5	7.5	15	0.8	SMPP_104*0400D*15**
0.12	19	15	8	15	0.8	SMPP_124*0400D*15**
0.15	19	15.5	9	15	0.8	SMPP_154*0400D*15**
0.18	24	15	8	20	0.8	SMPP_184*0400D*20**
0.22	24	16	8.5	20	0.8	SMPP_224*0400D*20**
0.27	24	16.5	9.5	20	0.8	SMPP_274*0400D*20**
0.33	24	17.5	10	20	0.8	SMPP_334*0400D*20**
0.39	29	17	9.5	25	0.8	SMPP_394*0400D*25**
0.47	29	18.5	10	25	0.8	SMPP_474*0400D*25**
0.56	29	19.5	11	25	0.8	SMPP_564*0400D*25**
0.68	29	19.5	12	25	0.8	SMPP_684*0400D*25**
0.82	34	20.5	12	30	0.8	SMPP_824*0400D*30**
1.0	34	21.5	13	30	0.8	SMPP_105*0400D*30**

630Vdc (220Vac)						
容量 uF	W	H	T	P	d	產品代碼 Part number
0.001	10	9	5.5	7.5	0.6	SMPP_102*0630D*08**
0.0015	10	9	5.5	7.5	0.6	SMPP_152*0630D*08**
0.0018	10	9	5.5	7.5	0.6	SMPP_182*0630D*08**
0.0022	10	9	6	7.5	0.6	SMPP_222*0630D*08**
0.0027	10	9	5	7.5	0.6	SMPP_272*0630D*08**
0.0033	10	9	5.5	7.5	0.6	SMPP_332*0630D*08**
0.0039	10	9	5.5	7.5	0.6	SMPP_392*0630D*08**
0.0047	10	9.5	6	7.5	0.6	SMPP_472*0630D*08**
0.0056	10	10	6.5	7.5	0.6	SMPP_562*0630D*08**
0.0068	13	9	5.5	10	0.6	SMPP_682*0630D*10**
0.0082	13	9	6	10	0.6	SMPP_822*0630D*10**
0.01	13	11	6	10	0.6	SMPP_103*0630D*10**
0.015	13	12	7	10	0.6	SMPP_153*0630D*10**
0.018	13	13	7.5	10	0.6	SMPP_183*0630D*10**
0.022	13	13.5	8	10	0.6	SMPP_223*0630D*10**
0.027	19	12	7	15	0.8	SMPP_273*0630D*15**
0.033	19	12.5	7.5	15	0.8	SMPP_333*0630D*15**
0.039	19	13	8	15	0.8	SMPP_393*0630D*15**
0.047	19	13.5	8.5	15	0.8	SMPP_473*0630D*15**
0.056	19	15	8.5	15	0.8	SMPP_563*0630D*15**
0.068	24	14.5	8	20	0.8	SMPP_683*0630D*20**
0.082	24	15	8.5	20	0.8	SMPP_823*0630D*20**
0.1	24	16	9	20	0.8	SMPP_104*0630D*20**
0.15	24	17.5	10.5	20	0.8	SMPP_154*0630D*20**
0.18	24	19.5	11	20	0.8	SMPP_184*0630D*20**
0.22	29	19.5	10	25	0.8	SMPP_224*0630D*25**
0.27	29	20.5	11.5	25	0.8	SMPP_274*0630D*25**
0.33	29	22	12	25	0.8	SMPP_334*0630D*25**
0.39	34	20.5	12.5	30	0.8	SMPP_394*0630D*30**
0.47	34	22	13.5	30	0.8	SMPP_474*0630D*30**
0.56	34	23	14.5	30	0.8	SMPP_564*0630D*30**

* = Lead Forming (Refer to Product code system) ** = Lead length

Metallized Polypropylene Film Capacitor
 金屬化聚丙烯膜電容器 (浸漬型) SMPP series



■ 外型尺寸表 Dimensions (mm)

1000Vdc (400Vac)						
容量 uF	W	H	T	P	d	產品代碼 Part number
0.001	10	9	5.5	7.5	0.6	SMPP_102*1000D*08**
0.0015	10	9	5.5	7.5	0.6	SMPP_152*1000D*08**
0.0018	10	9	5.5	7.5	0.6	SMPP_182*1000D*08**
0.0022	10	9	6	7.5	0.6	SMPP_222*1000D*08**
0.0027	10	10	6	7.5	0.6	SMPP_272*1000D*08**
0.0033	10	10	6.5	7.5	0.6	SMPP_332*1000D*08**
0.0039	10	10.5	7	7.5	0.6	SMPP_392*1000D*08**
0.0047	10	11	7.5	7.5	0.6	SMPP_472*1000D*08**
0.0056	10	11.5	8	7.5	0.6	SMPP_562*1000D*08**
0.0068	12.5	10.5	7	10	0.8	SMPP_682*1000D*10**
0.0082	12.5	11	7.5	10	0.8	SMPP_822*1000D*10**

* = Lead Forming (Refer to Product code system)

** = Lead length